



Vol.1

AEコート

ポリマーセメント系塗膜防水材



環境品質

Environmental Quality

～毎日を爽やかな気持ちで過ごすために～

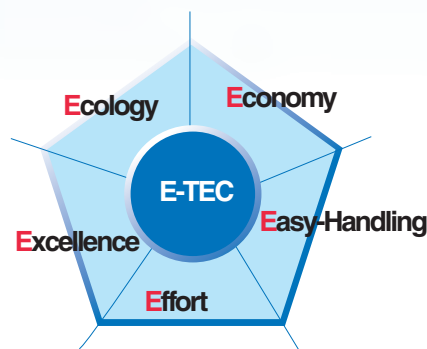
雨季も灼熱の夏も雪降る夜もある私たちの国、日本。心和ませる自然の移ろいも、建物にとっては厳しい環境です。特に建物は暮らしの中心。浸みる水や焦がす陽光は建物自体の劣化を早め、なにより不快なものです。建物の寿命を延ばし、毎日を爽やかな気分で過ごすためにも、問題が起こる前の防水が大切です。AEコートは特殊エマルジョンと無機水硬性粉体により、耐久性のある塗膜防水を形成し、防水性能を発揮します。建築用をはじめ土木用の防水材として、多くの実績と信頼をいただいています。



私たちは「5つのE」を実行し、高い品質を維持しています。

■商品設計理念「5つのE」

私たちは「高い技術力と柔軟な発想」「頼もしい行動力と自在の応用力」といった強くしなやかな企業力で、より豊かな人間環境の基礎固めに取り組んでいます。特に商品設計では、Ecology(環境に優しく)、Easy-Handling(作業性の良い)、Economy(価値のある)、Excellence(優れた品質の)、Effort(社会に貢献する)という5つのEを理念とし、高性能、使いやすさ、社会・環境への配慮を満たす新製品を開発しています。私たちは挑戦を続けます。



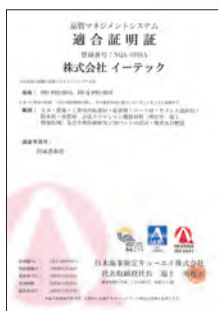
現在の環境問題にも配慮し、多くのユーザーから
安全性や優れた施工性を評価されている塗膜防水材料「AEコート」



「ISO (国際標準規格)」を取得し、確かな信頼を得ています。

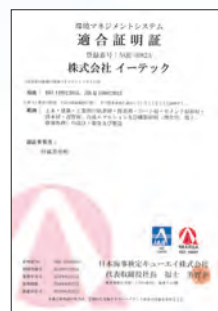
■ISO9001:2015

株式会社イーテック
全社



■ISO14001:2015

株式会社イーテック
四日市工場



施工適用例

			地 上											
防水工法		保護・仕上げ	※1 中規模な屋根	ベランダ	ベランダ (下階居室有)	開放廊下	開放廊下 (下階居室有)	ひさし	サッシまわり	厨房	トイレ	O Aフロア	トレンチピット	
N 配合 (AE I 90 配合)	AE-P20 (AE-90)	露出	-	-	-	-	-	-	○	-	-	○	○	
		T	骨無し塗料 (JLCトップF)	-	-	-	-	-	○	○	-	-	△	△
	AE-P25	TS	骨入り塗料 (JLCトップFS)	-	○	-	○	-	○	○	-	-	△	△
		T	骨無し塗料 (JLCトップF)	-	-	-	-	-	○	-	-	-	-	-
	AE-P30	TS	骨入り塗料 (JLCトップFS)	-	○	○	○	-	○	-	-	-	-	-
		露出	-	-	-	-	○	-	-	-	-	-	-	-
	AE-P30	T	骨無し塗料 (JLCトップF)	○	-	-	-	-	-	-	-	-	-	-
		TS	骨入り塗料 (JLCトップFS)	○	○	○	○	○	-	-	-	-	-	-
			保護モルタル	-	-	-	-	-	-	-	○	○	-	-
				地 下						防 食 水 槽				
防水工法・防水防食工法		保護・仕上げ	一般水槽	消火水槽	防火水槽	雨水槽	EVピット	飲料用水槽	地下外壁	汚水槽	雑排水槽 (厨房排水系は除く)	厨房排水槽	薬液槽	
S 配合	AE-P22	露出	○	○	○	○	○	△	○ ^{※2}	-	-	-	-	
		K1	ポリマーセメントモルタル (AEコート保護配合)	△	△	△	△	-	-	○	-	-	-	-
		E1	エポキシ塗料 (ETトップ)	△	△	△	△	-	-	-	-	-	-	-
		E2	エポキシ塗料 (ETトップ)	△	△	△	△	-	○	-	-	-	-	-
		ETA	エポキシ塗料 (ETトップG)	-	-	-	-	-	-	-	○	○	-	※3
		ETB	エポキシ塗料 (ETトップG)	-	-	-	-	-	-	-	○	○	-	※3
		ETC	エポキシ塗料 (ETトップG・GA)	-	-	-	-	-	-	-	○	○	○	※3
		ETD	エポキシ塗料 (ETトップG・GA)	-	-	-	-	-	-	-	○	○	○	※3

○：通常用いられる △：適用であるが一般的でない -：一般に用いられない

※必ずしも上表の通りに対応できない場合もあります。また、用いられない工法であっても、条件付きで施工できるケースもあります。

※1：中規模な屋根とは300㎡以下の屋根を言います。

※2：埋め戻す際に防水層が傷つかないように、対応をお願いします。

※3：水質、濃度、水温等により対応出来ない場合もあるため、メーカーまで相談ください。

標準仕様

仕様 No.	1	2	3	4	平均膜厚(mm)	指針(案) ^{※1}	JASS8 ^{※2}
AE-10	プライマー	AEコートN配合	—	—	0.5	—	—
	0.2kg/m ²	1.0kg/m ²	—	—			
AE-P20	プライマー	AEコートN配合	AEコートN配合	—	0.8	PA-1	—
	0.2kg/m ²	0.8kg/m ²	0.8kg/m ²	—			
AE-P25	プライマー	AEコートN配合/メンブロンクロス	AEコートN配合	—	1.1	PA-2	—
	0.2kg/m ²	1.2kg/1.05m ² /m ²	1.0kg/m ²	—			
AE-P30	プライマー	AEコートN配合/メンブロンクロス	AEコートN配合	AEコートN配合	1.6	PA-3	CP-F
	0.2kg/m ²	1.2kg/1.05m ² /m ²	1.0kg/m ²	1.0kg/m ²			
AE-P22	プライマー	AEコートS配合	AEコートS配合	—	1.1	PB-1	CP-U
	0.2kg/m ²	1.2kg/m ²	1.2kg/m ²	—			
AE-90	プライマー	AE-90配合	AE-90配合	—	0.9	—	—
	0.15kg/m ²	1.0kg/m ²	1.0kg/m ²	—			

※1 日本建築学会 ポリマーセメント系塗膜防水工事施工指針(案)の防水層の種類。

※2 日本建築学会 建築工事標準仕様書・同解説 JASS8 防水工事の防水層の種類。

・下地処理は別途となります。

・立上り部施工で塗布量が不足する場合は規定量になるよう再度塗布ください。

●適用プライマー

プライマーの種類	配合(重量比)	適用下地	標準使用量
JLCプライマー A	原液	コンクリート、モルタル	0.2kg/m ²
ハル水性プライマー	ハル水性プライマー原液：水 = 5：20	コンクリート、モルタル	0.2kg/m ²
水性エポプライマー	主剤：硬化剤 1kg：1kg	ステンレス、PCなど	0.15kg/m ²
水性エポプライマー ペースト	主剤：硬化剤：AEコートB 1kg：1kg：1kg	アルミ、鉄部など	0.5kg/m ²

・その他の下地については、メーカーへご相談ください。

・非吸水下地面は、プライマー塗布前に、目粗しを実施してください。

・N配合の場合のみ、JLCプライマー Aの代わりに、AEコートAを水(上水)希釈(AEコートA：水=1kg：2kg)して使用する場合があります。

材料標準配合

●N配合(AE-90配合)

使用材料	固形分	配合比	全固形分	硬化塗膜比重
AEコートA (AG)	49%	18kg缶	74.5%	1.5
AEコートB	—	18kg袋		

・AE-90配合は、AEコートAがAEコートAGに替わります。

●S配合

使用材料	固形分	配合比	全固形分	硬化塗膜比重
AEコートSG	49%	18kg缶	78.1%	1.6
AEコートSB	—	24kg袋		

●塗膜の色調



※印刷物のため現物と多少異なる場合があります。

●トップコートの色調

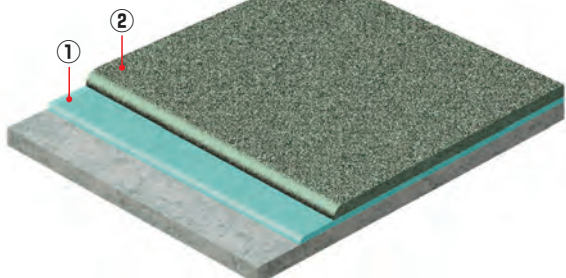


※印刷物のため現物と多少異なる場合があります。

防水工法図例

AEコートN配合

●AE-10仕様



【仕様】

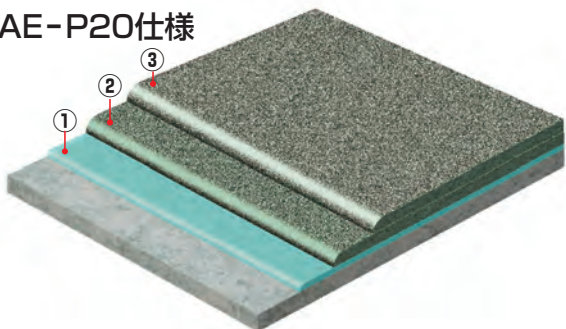
①	プライマー	0.2kg/m ²
②	AEコートN配合	1.0kg/m ²

※トップコート別途

【適用】

- サッシ廻り
- 木コン 他

●AE-P20仕様



【仕様】

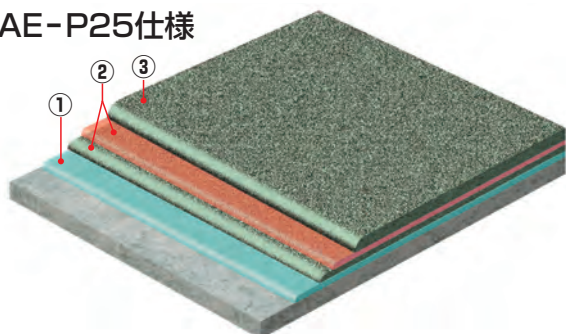
①	プライマー	0.2kg/m ²
②	AEコートN配合	0.8kg/m ²
③	AEコートN配合	0.8kg/m ²

※トップコート別途

【適用】

- ベランダ
- 開放廊下
- OAフロア
- トレンチピット
- サッシ廻り
- ひさし
- 急勾配屋根 (トップコート仕様のみ) 他

●AE-P25仕様



【仕様】

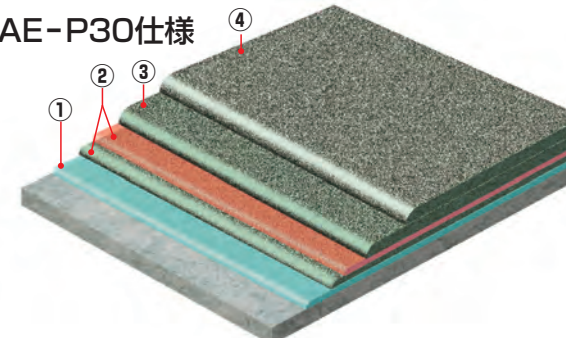
①	プライマー	0.2kg/m ²
②	AEコートN配合	1.2kg/m ²
	メンブロンクロス	1.05m ² /m ²
③	AEコートN配合	1.0kg/m ²

※トップコート別途

【適用】

- ベランダ (下階居室有) 他
- 開放廊下

●AE-P30仕様



【仕様】

①	プライマー	0.2kg/m ²
②	AEコートN配合	1.2kg/m ²
	メンブロンクロス	1.05m ² /m ²
③	AEコートN配合	1.0kg/m ²
④	AEコートN配合	1.0kg/m ²

※トップコート別途

【適用】

- 開放廊下 (下階居室有)
- 室内防水
- 屋根 他

※ **トップコート**
(AEコートN配合用)
屋根等はトップコート必須

●JLCトップFシルバーグレー・グリーン

1回目	JLCトップF	0.25kg/m ²
2回目	JLCトップF	0.25kg/m ²

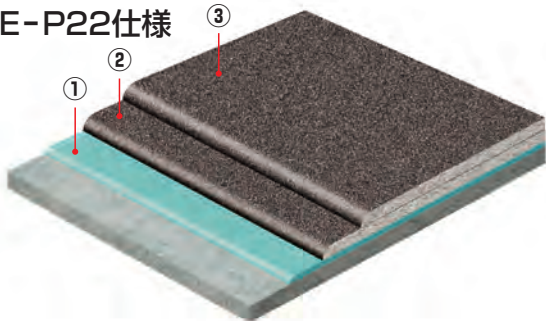
●JLCトップFSシルバーグレー・グリーン

1回目	JLCトップFS	0.4kg/m ²
2回目	JLCトップFS	0.4kg/m ²

●JLCトップFSパールグレー・ライトグリーン(遮熱色タイプ)もごさいます。

AEコートS配合

●AE-P22仕様



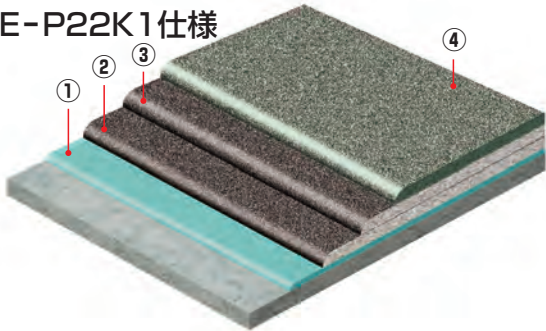
【仕様】

①	プライマー	0.2kg/m ²
②	AEコートS配合	1.2kg/m ²
③	AEコートS配合	1.2kg/m ²

【適用】

- 一般水槽
- 地下外壁 他

●AE-P22K1仕様



【仕様】

①	プライマー	0.2kg/m ²
②	AEコートS配合	1.2kg/m ²
③	AEコートS配合	1.2kg/m ²
④	AEコート保護配合	1.5kg/m ²

【適用】

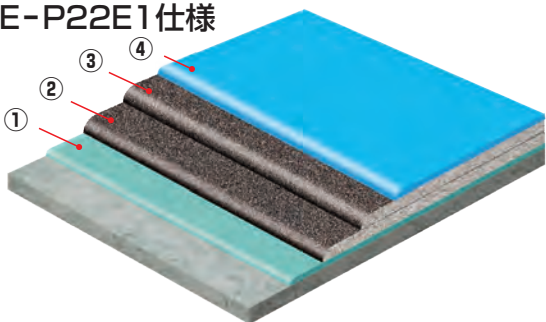
- 一般水槽 (保護仕様)
- 地下外壁 他

※AEコート保護配合
(AEコートSG18kg+ AEコートSB30kgで
攪拌混合する。)

●K1

1回目	AEコート保護配合	1.5kg/m ²
-----	-----------	----------------------

●AE-P22E1仕様



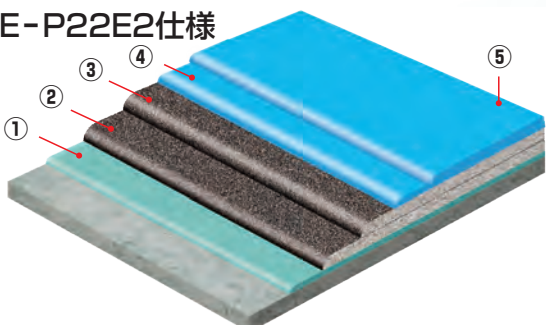
【仕様】

①	プライマー	0.2kg/m ²
②	AEコートS配合	1.2kg/m ²
③	AEコートS配合	1.2kg/m ²
④	ETトップ	0.3kg/m ²

【適用】

- pH抑制仕様

●AE-P22E2仕様



【仕様】

①	プライマー	0.2kg/m ²
②	AEコートS配合	1.2kg/m ²
③	AEコートS配合	1.2kg/m ²
④	ETトップ	0.2kg/m ²
⑤	ETトップ	0.2kg/m ²

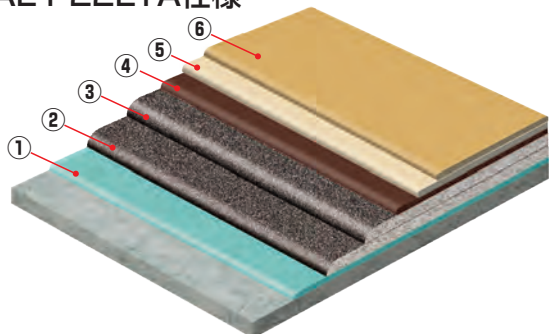
【適用】

- JWWA K143
適合仕様

防水防食工法図例

防水・防食工法 ※耐有機酸対応

●AE-P22ETA仕様



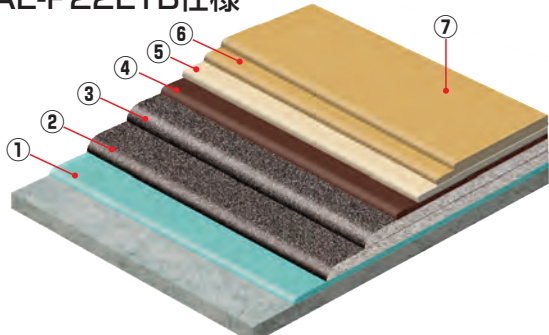
[仕様]

①	プライマー	0.2kg/m ²
②	AEコートS配合	1.2kg/m ²
③	AEコートS配合	1.2kg/m ²
④	ETエポメント	1.0kg/m ²
⑤	水性エポプライマー	0.15kg/m ²
⑥	ETトップG	0.4kg/m ²

[適用]

軽度の防食水槽
(汚水槽・機械排水槽)

●AE-P22ETB仕様



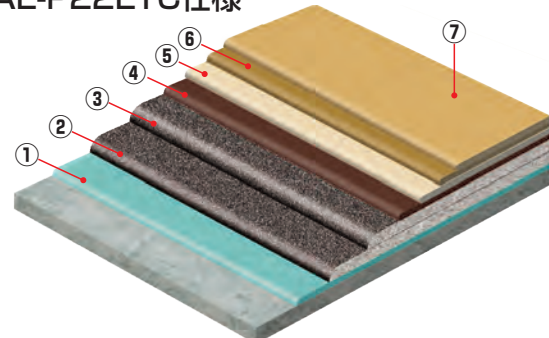
[仕様]

①	プライマー	0.2kg/m ²
②	AEコートS配合	1.2kg/m ²
③	AEコートS配合	1.2kg/m ²
④	ETエポメント	1.0kg/m ²
⑤	水性エポプライマー	0.15kg/m ²
⑥	ETトップG	0.2kg/m ²
⑦	ETトップG	0.4kg/m ²

[適用]

軽度の防食水槽
(汚水槽)

●AE-P22ETC仕様



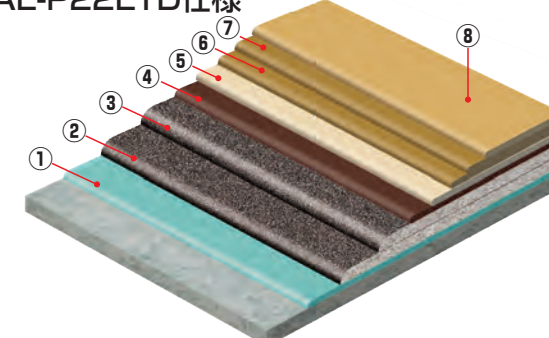
[仕様]

①	プライマー	0.2kg/m ²
②	AEコートS配合	1.2kg/m ²
③	AEコートS配合	1.2kg/m ²
④	ETエポメント	1.0kg/m ²
⑤	水性エポプライマー	0.15kg/m ²
⑥	ETトップGA	0.8kg/m ²
⑦	ETトップG	0.4kg/m ²

[適用]

流入水が激しい防食
水槽
(汚水槽・雑排水槽)

●AE-P22ETD仕様



[仕様]

①	プライマー	0.2kg/m ²
②	AEコートS配合	1.2kg/m ²
③	AEコートS配合	1.2kg/m ²
④	ETエポメント	1.0kg/m ²
⑤	水性エポプライマー	0.15kg/m ²
⑥	ETトップGA	0.8kg/m ²
⑦	ETトップGA	0.8kg/m ²
⑧	ETトップG	0.4kg/m ²

[適用]

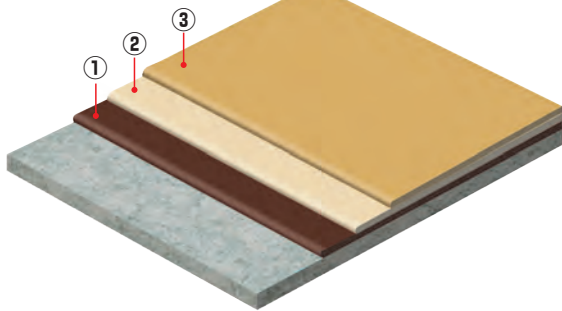
流入水が特定できな
い防食水槽
(汚水槽・雑排水槽・厨房
排水槽)

※下水道コンクリート構造物の腐食抑制技術及び防食技術マニュアル(平成29年度12月版)に適合したエポキシライニング材を使用。(AE-P22ETA ~ AE-P22ETD仕様)

防食工法図例

防食工法 ※耐有機酸対応

●EG-A仕様



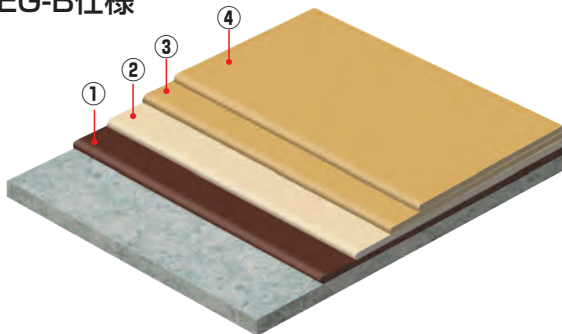
【仕様】

①	ETエポメント	1.0kg/m ²
②	水性エポプライマー	0.15kg/m ²
③	ETトップG	0.4kg/m ²

【適用】

日本下水道事業団
A種適合

●EG-B仕様



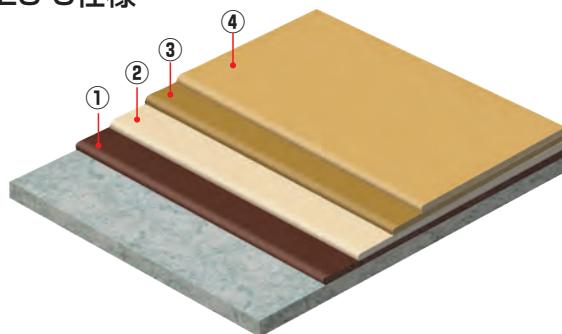
【仕様】

①	ETエポメント	1.0kg/m ²
②	水性エポプライマー	0.15kg/m ²
③	ETトップG	0.2kg/m ²
④	ETトップG	0.4kg/m ²

【適用】

日本下水道事業団
B種適合

●EG-C仕様



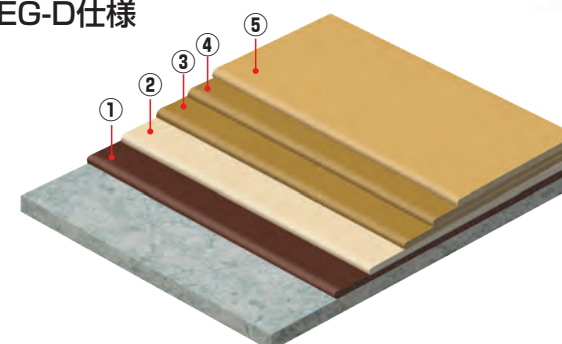
【仕様】

①	ETエポメント	1.0kg/m ²
②	水性エポプライマー	0.15kg/m ²
③	ETトップGA	0.8kg/m ²
④	ETトップG	0.4kg/m ²

【適用】

日本下水道事業団
C種適合

●EG-D仕様



【仕様】

①	ETエポメント	1.0kg/m ²
②	水性エポプライマー	0.15kg/m ²
③	ETトップGA	0.8kg/m ²
④	ETトップGA	0.8kg/m ²
⑤	ETトップG	0.4kg/m ²

【適用】

日本下水道事業団
D種適合

■ 下水道事業団仕様 試験結果報告書

- 日本下水道事業団 A種 ● 日本下水道事業団 B種 ● 日本下水道事業団 C種 ● 日本下水道事業団 D種



■ 防食材料について

● 性状

項目	ETトップGA (G)		測定方法
	主 剤	硬化剤	
外 観	灰色ペースト状	褐色液状	目視
配合比	4/1		重量比
配合比重	1.3		JIS K5400
可使時間	60分		300g/23°C
初期硬化時間	12時間		20°C
完全硬化	7日以上		20°C

● 耐薬品性

(重量変化測定 各薬品濃度10%)

項目	薬品名	7日後	30日後	90日後	180日後	365日後
無機酸 (23°C)	硫酸	○	○	○	○	○
	塩酸	○	○	○	○	○
	硝酸	○	○	○	○	○
有機酸 (23°C)	ギ酸	○	○	○	○	○
	酢酸	○	○	○	○	○
	酪酸	○	○	○	○	○
	クエン酸	○	○	○	○	○

※○：耐薬品性良好 △：耐薬品性有り ×：耐薬品性無し ××：崩壊
※薬品によっては塗料表面が変色します。

● 注意事項

- ・ 湿度85%以上或いは結露が予想される場合の施工は避けてください。
- ・ 冬場の施工時には、作業環境の改善、作業性、硬化養生の上でも空調設備等の検討を行ってください。
- ・ ETトップは丸容器を使用し、充分(約3分程度)攪拌して使用してください。
- ・ 40°C以上のお湯に接触する場合は使用をお控えください。
- ・ 各工程の乾燥を確認し、次工程に入ってください。

■工法別施工可能面積(1缶・1セットあたり)

●防水工法

工法	JLCプライマー A (18kg/缶)	AEコートN配合 (36kg/セット)	AEコートS配合 (42kg/セット)	JLCトップF (15kg/缶)	JLCトップFS (18kg/缶)	AEコート保護配合 (48kg/セット)	ETトップ (25kg/缶)
AE-P20	90m ²	22.5m ²	—	30m ²	22.5m ²	—	—
AE-P25		16.3m ²	—			—	—
AE-P30		11.2m ²	—			—	—
AE-P22		—	17.5m ²	—	—	—	—
AE-P22K1		—		—	—	32m ²	—
AE-P22E1		—		—	—	—	83.3m ²
AE-P22E2		—		—	—	—	62.5m ²

●防水防食工法

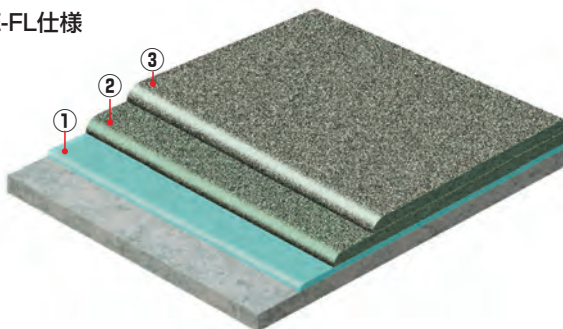
工法	JLCプライマー A (18kg/缶)	AEコートS配合 (42kg/セット)	ETエポメント (20kg/セット)	水性エポプライマー (8kg/セット)	ETトップGA (15kg/セット)	ETトップG (15kg/セット)
AE-P22 ETA	90m ²	17.5m ²	20m ²	53.3m ²	—	37.5m ²
AE-P22 ETB					—	25m ²
AE-P22 ETC					18.7m ²	37.5m ²
AE-P22 ETD					9.3m ²	37.5m ²

※上記表は規定の使用量の場合となります。

■難燃対応仕様

●工程図

AE-FL仕様



[仕様]

①	プライマー	0.2kg/m ²
②	AEコートN配合	1.2kg/m ²
③	AEコートS配合	1.0kg/m ²

※トップコート別途

[適用]

- 「水平燃焼対応」
(UL94HB適合)
- OAフロア

●試験報告書



●水平燃焼性

AEコートに「難燃性」が付与され、UL94HBに適合していることからOAフロアで万が一、火災が発生しても火が燃えにくくなっております。

●UL94とは

UL規格・・・アメリカの製品安全事業会社UL Solutionsまたは同社の発行している認証の略称。製品の機能や安全性を証明する目的で制定。

UL94・・・プラスチック材料の難燃性を表す尺度で、材料の燃えにくさの規格。

■ 施工手順例

作業をされる前に必ず巻末の注意事項をご確認ください。

ベランダ施工 AE-P20仕様

1. プライマーの塗布



- コンクリート等の吸水下地にはJLCプライマーA・ハル水性プライマー、非吸水下地には水性エポプライマーを使用する。

2. 材料混合



- AEコートAにAEコートBを添加し、攪拌混合する。攪拌機は1,300rpm以上の高速攪拌機を使用し、均一に約1～2分間混合する。

水槽施工 AE-P22仕様

1. プライマーの塗布



- コンクリート等の吸水下地にはJLCプライマーA・ハル水性プライマー、非吸水下地には水性エポプライマーを使用する。

2. 材料混合



- AEコートSGにAEコートSBを添加し、攪拌混合する。攪拌機は1,300rpm以上の高速攪拌機を使用し、均一に約1～2分間混合する。

3.補強処理



- ドレン廻り、出隅、入隅等は、AEコートを補強塗り、またはメンブロンクロスにて処理する。

4.AEコート塗布(2回塗り)



- 1回目AEコートをコテ、ハケ等にて塗布する。
- 1回目のAEコート乾燥後、2回目のAEコートを塗布する。

〈別途〉トップコート塗布



- トップコートは塗りムラをさけるため、必ず2回塗りをする。

3.補強処理



- 打継、木コン、出隅入隅などは、AEコートを補強塗り、またはメンブロンクロスにて処理する。

4.AEコート塗布(2回塗り)



- コテ、ハケによる手塗り、または吹付機による吹付ができます。吹付後は材料押えをハケ又はコテにて行ってください。

* AEコート塗布時: 入隅部に材料溜りがある場合、ひび割れが生じる可能性がありますので硬化前に刷毛などで平滑に仕上げてください。
 * 密閉された屋内では、換気・乾燥が悪いので、送風機にて換気また除湿機で乾燥を行なってください。

■ 材料一覧

	[商品写真]	[一般性状]	[荷 姿]	[用 途]
N 配 合	AEコートA 	< アクリル主剤 屋外・屋内用タイプ > 主成分：特殊アクリルエマルジョン 固形分：49% 粘 度：4,000mPa・s 比 重：1.0 P H：4.5 外 観：乳白色液体	18kg / 缶	・ AEコートN配合主剤 (硬化後の色調：黒灰色) 屋外・屋内用タイプの主剤です。 ※使用前に主剤のみを事前に攪拌して下さい。
	AEコートAG 	< アクリル主剤 屋外・屋内用(グレー)タイプ > 主成分：特殊アクリルエマルジョン 固形分：49% 粘 度：3,000mPa・s 比 重：1.0 P H：4.5 外 観：乳白色液体	18kg / 缶	・ AEコートN配合主剤 (硬化後の色調：グレー色) 屋外・屋内用タイプの主剤です。 ※仕上げの色むらを避ける為、使用前に攪拌機にて攪拌して下さい。
	AEコートB 	< 無機水硬性粉体 屋外・屋内用タイプ > 主成分：骨材入り特殊セメント 外 観：茶褐色粉体	18kg / 袋	・ AEコートN配合硬化剤 屋外・屋内用タイプの硬化剤です。
S 配 合	AEコートSG 	< アクリル主剤 水槽類・地下用タイプ > 主成分：特殊アクリルエマルジョン 固形分：49% 粘 度：800mPa・s 比 重：1.0 P H：4.0 外 観：乳白色液体	18kg / 缶	・ AEコートS配合主剤 (硬化後の色調：黒灰色) 水槽類・地下用タイプの主剤です。 ※使用前に主剤のみを事前に攪拌して下さい。
	AEコートSB 	< 無機水硬性粉体 水槽類・地下用タイプ > 主成分：骨材入り特殊セメント 外 観：茶褐色粉体	24kg / 袋	・ AEコートS配合硬化剤 水槽類・地下用タイプの硬化剤です。
プ ラ イ マ ー	JLCプライマー A 	< アクリルエマルジョン > 外 観：乳白色液体	18kg / 缶	・ 吸水地下水用プライマー
	ハル水性プライマー 	< アクリルエマルジョン > 外観：乳白色液体	5kg / 缶	
	水性エポプライマー 	< 乳化型特殊エポキシ樹脂エマルジョン > 外 観：主剤 乳白色液体 硬化剤 黄褐色液体	8kg / セット (主剤4kg 硬化剤4kg)	・ 非吸水地下水用プライマー

	[商品写真]	[一般性状]	[荷 姿]	[用 途]
ト ッ プ コ ー ト	JLCトップ 	〈アクリルエマルジョン塗料〉 標準色：シルバーグレー／ グリーン(受注生産)	15kg／缶	・防水層カラー仕上げ用 ※仕上げの色むらを避ける為、使用 前に攪拌機にて攪拌して下さい。
	JLCトップFS 	〈アクリルエマルジョン塗料(骨材入り)〉 標準色：シルバーグレー／ グリーン(受注生産)	18kg／缶	・防水層カラー仕上げ用 (ノンスリップタイプ) ※仕上げの色むらを避ける為、使用 前に攪拌機にて攪拌して下さい。
	ETトップ 	〈無溶剤型エポキシ樹脂塗料〉 標準色：ブルー(受注生産) 特殊色：グレー(受注生産)	25kg／セット (主剤20kg 硬化剤5kg)	・エポキシカラー仕上げ用 ・アルカリ溶出抑制用
下 地 調 整 材	ETエポメント 	〈水性エポキシ樹脂ポリマーセメント〉 (受注生産)	20kg／セット (主剤15kg 硬化剤5kg)	・下地調整材
防 食 材	ETトップGA 	〈無溶剤型エポキシ樹脂〉 (S)：夏用(受注生産) (W)：冬用(受注生産) ※耐有機酸対応	15kg／セット (主剤12kg 硬化剤3kg)	・防食下塗り材
	ETトップG 	〈無溶剤型エポキシ樹脂〉 (S)：夏用(受注生産) (W)：冬用(受注生産) ※耐有機酸対応	15kg／セット (主剤12kg 硬化剤3kg)	・防食上塗り材
副 資 材	メンブロンクロス 	〈防水層補強クロス 合成繊維メッシュ〉	1m×50m／巻 (直径125mm 3kg) 200mm×50m ×5巻／袋	塗膜防水材と一体化することにより強靱 な防水層を形成すると共に施工時の膜厚 の均一化を図ります。
	JLCトナーホワイト 	〈白色顔料〉	2kg×4缶／箱	エマルジョン系顔料 AEコートAG色を白っぽくすることが できます。

*ETトップは施工後に色調が黄色く変化する場合がありますが、材料特性によるものであり性能に影響はありません。

塗膜性能試験

●塗膜防水材品質

試験項目	AEコート			規格値*				
	N配合	S配合	クロス入りN配合	N配合(Aタイプ)	S配合(Bタイプ)	補強布入りタイプ		
引張強さ (N/mm ²)	1.7	1.8		0.6以上	1.0以上			
破断時の伸び率 (%)	128	68		100以上	30以上			
ゼロスパン テンション 伸び量 (mm)	標準	3.6	2.4	3.6	2.0以上	1.0以上	3.0以上	
	劣化 処理後	加熱処理	3.9	—	2.7	1.5以上	—	2.0以上
		アルカリ処理	3.6	2.6	3.9	1.5以上	1.0以上	2.0以上
付着強さ (N/mm ²)	標準	1.2	1.6	1.4	0.5以上	0.7以上	0.5以上	
	湿潤下地	1.0	1.3		0.5以上	0.7以上		
	劣化 処理後	加熱処理	1.3	1.8		0.5以上	—	
		アルカリ処理	1.2	1.7		0.5以上	0.7以上	
		浸水処理	1.2	1.5		0.5以上	0.7以上	
透水性	0.1g 透水なし	0.1g 透水なし		透水量0.5g以下 かつ、 漏水がないこと	透水量0.5g以下 かつ、 漏水がないこと			

*AタイプはN配合、BタイプはS配合、補強布入りタイプはクロス入りN配合です。

※試験方法：日本建築学会 ポリマーセメント系塗膜防水材・JASS8 M-103-2022の品質試験方法に準ずる。

※上記性状及び特性は代表値で、記載値を保证するものではありません。

●揮発性有機化合物 (VOC) 放散量測定 (N配合)

揮発性有機化合物	放散速度 (μg/m ² ・h)	室内濃度 (μg/m ³)	
	AEコート測定値	AEコート換算値	指針値
ホルムアルデヒド	測定限界 (5) 未満	不検出 (4未満)	100
アセトアルデヒド	測定限界 (5) 未満	不検出 (4未満)	48
トルエン	10	8	260
エチルベンゼン	35	28	3,800
キシレン	測定限界 (15) 未満	不検出 (12未満)	200
スチレン	測定限界 (5) 未満	不検出 (4未満)	220
パラジクロロベンゼン	測定限界 (5) 未満	不検出 (4未満)	240
クロロピリホス	測定限界 (0.1) 未満	不検出 (0.08未満)	1 (小児0.1)
フタル酸ジ-n-ブチル (DBP)	測定限界 (1) 未満	不検出 (0.8未満)	17
テトラデカン	測定限界 (10) 未満	不検出 (8未満)	330
フタル酸ジ-2-エチルヘキシル (DEHP)	測定限界 (5) 未満	不検出 (4未満)	100
ダイアジノン	測定限界 (0.1) 未満	不検出 (0.08未満)	0.29
フェノブカルブ	測定限界 (2) 未満	不検出 (1.6未満)	33

※試験法：JIS A1901小型チャンバー法

※試験機関：財団法人 化学物質評価研究機構

※塗膜作成し、7日養生後に測定

●ホルムアルデヒド放散等級 (日本建築仕上材工業会登録)

商品名	登録番号	ホルムアルデヒド放散等級区分
AEコート N配合	0607021	F☆☆☆☆
AEコート S配合	0607022	F☆☆☆☆
JLCプライマー A	1810007	F☆☆☆☆
ハル水性プライマー	2212022	F☆☆☆☆

※F☆☆☆☆は、ホルムアルデヒド放散等級を示しております。

●可使用時間・標準乾燥時間 (目安) ※1

商品名	可使用時間	標準乾燥時間※2
JLCプライマー A	—	1時間
ハル水性プライマー	—	1時間
AEコート N配合	6時間	6時間
AEコート S配合	3時間	6時間

※1 試験環境23±2℃×50±10% RH (標準状態 室内)、JLCプライマーAは塗布量0.2kg/m²、AEコートは塗布量1.4kg/m²

※2 次工程に移るための目安を表したものであり、開放時間とは異なります。また、防水性能を発揮する時間を表すものではありません。

※乾燥を促すため状況に応じて送風機をご使用下さい。



塗膜の水質試験 (AE-P22仕様)

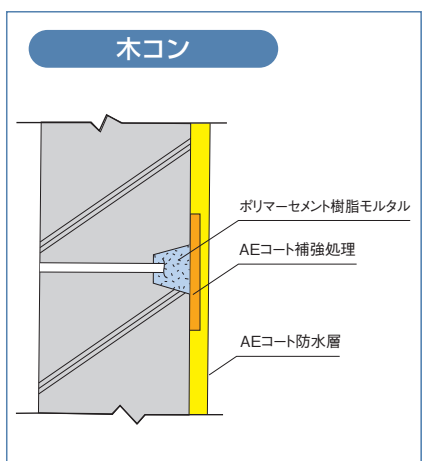
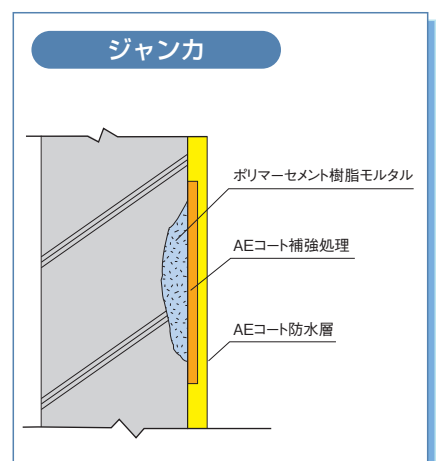
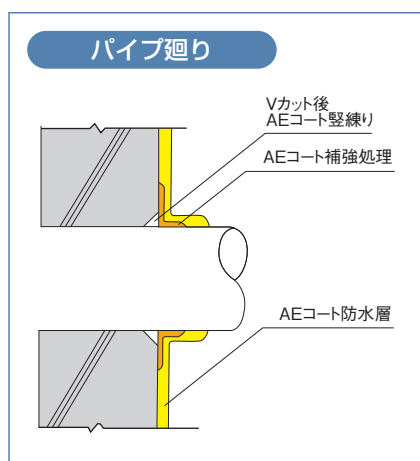
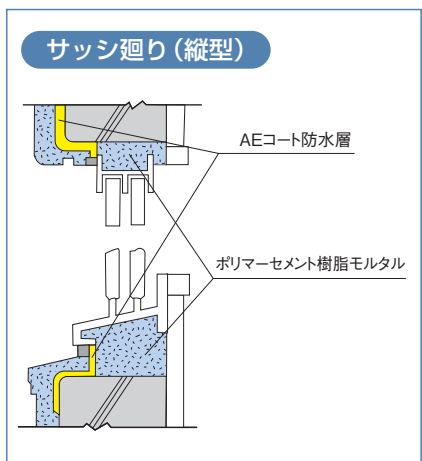
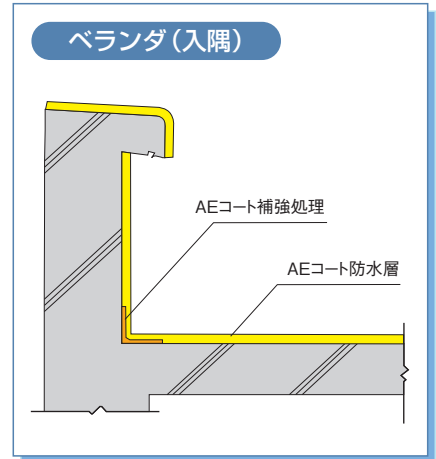
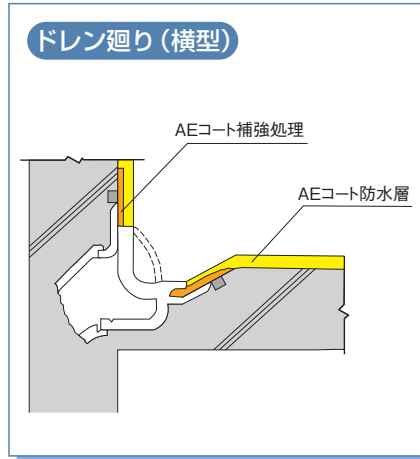
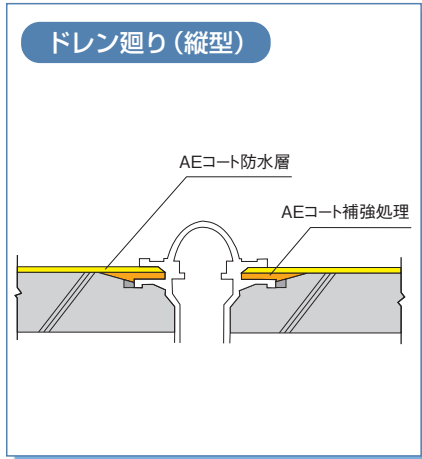
事 項	単 位	分析結果	基 準
カドミウム及びその化合物	mg/l	0.0001未満	0.0003以下
水銀及びその化合物	mg/l	0.00005未満	0.00005以下
セレン及びその化合物	mg/l	0.001未満	0.001以下
鉛及びその化合物	mg/l	0.001未満	0.001以下
ヒ素及びその化合物	mg/l	0.001未満	0.001以下
六価クロム化合物	mg/l	0.005未満	0.005以下
シアン化物イオン及び塩化シアン	mg/l	0.001未満	0.001以下
硝酸態窒素及び亜硝酸態窒素	mg/l	0.02未満	1.0以下
フッ素及びその化合物	mg/l	0.08未満	0.08以下
ホウ素及びその化合物	mg/l	0.01未満	0.1以下
四塩化炭素	mg/l	0.0002未満	0.0002以下
1,4-ジオキサン	mg/l	0.005未満	0.005以下
1,2-ジクロロエタン	mg/l	0.0004未満	0.0004以下
シス-1,2-ジクロロエチレン及びトランス-1,2-ジクロロエチレン	mg/l	0.004未満	0.004以下
ジクロロメタン	mg/l	0.002未満	0.002以下
テトラクロロエチレン	mg/l	0.0005未満	0.001以下
トリクロロエチレン	mg/l	0.001未満	0.001以下
ベンゼン	mg/l	0.001未満	0.001以下
ホルムアルデヒド	mg/l	0.008未満	0.008以下
亜鉛及びその化合物	mg/l	0.01未満	0.1以下
アルミニウム及びその化合物	mg/l	0.02未満	0.02以下
鉄及びその化合物	mg/l	0.03未満	0.03以下
銅及びその化合物	mg/l	0.01未満	0.1以下
ナトリウム及びその化合物	mg/l	20未満	20以下
マンガン及びその化合物	mg/l	0.005未満	0.005以下
塩化物イオン	mg/l	0.5未満	20以下
蒸発残留物	mg/l	25未満	50以下
陰イオン界面活性剤	mg/l	0.02未満	0.02以下
非イオン界面活性剤	mg/l	0.005未満	0.005以下
フェノール類	mg/l	0.0005未満	0.0005以下
有機物 (全有機炭素 (TOC) の量)	mg/l	0.3未満	0.5以下
味	—	異常なし	異常でないこと
臭気	—	異常なし	異常でないこと
色度	度	0.5未満	0.5以下
濁度	度	0.2未満	0.2以下
エピクロロヒドリン	mg/l	0.01未満	0.01以下
アミン類	mg/l	0.01未満	0.01以下
2,4-トルエンジアミン	mg/l	0.002未満	0.002以下
2,6-トルエンジアミン	mg/l	0.001未満	0.001以下
酢酸ビニル	mg/l	0.01未満	0.01以下
スチレン	mg/l	0.002未満	0.002以下
1,2-ブタジエン	mg/l	0.001未満	0.001以下
1,3-ブタジエン	mg/l	0.001未満	0.001以下
N,N-ジメチルアニリン	mg/l	0.01未満	0.01以下
評価の結果		適 合	

試験機関：一般財団法人・関西環境管理技術センター

試験方法：平成12年厚生省告示第45号 資機材等の材質に関する試験 (最終改正 平成24年厚生労働省告示第65号)



■各部納まり図例(必要に応じて補強処理を行ってください。)



●施工用具

自在刷毛	ローラー刷毛	ゴムベラ	コテ
左官刷毛	コードリール	ポリバケツ	携帯用攪拌機

施工例



①銀座シックス ②石川県庁 (写真提供：岡田写真事務所)
③大名古屋ビルヂング

□保管・運搬上の注意点

⚠注意

- AEコートで使用する主剤・硬化剤及び副資材は重量物ですので、荷扱いには十分にご注意ください。
落下や乱暴な取扱いは、缶・袋体等の傷つきだけでなく、傷害や器物破損などの事故を招く場合があります。
- ETトップ硬化剤・ETトップG硬化剤(非水溶性液体)は危険物第4類第3石油類に該当します。
保管にあたっては消防法の指定数量(第4類第3石油類：2000L)が規定されておりますが、各市町村により条例が異なりますのでご確認ください。

●お願い

- 液体製品は、凍結させないように注意し、5～40℃で直射日光の当たらない室内に保管してください。
開缶後の使用残は密封した状態で保管してください。施工現場でやむを得ず野積みする場合には、必ずシートを掛けてください。
- メンブロンクロスおよび、AEコートB・SBの粉体は、雨、水に濡れない室内に保管してください。
やむを得ず屋外に保管する場合は、防水シート等で完全に覆って、水に濡れないように注意してください。

□施工上の注意点

- 施工の前にカタログ・SDS・施工要領書を必ずご一読ください。缶、梱包ケース、袋に記載されている品名・色名・ロット・数量・使用方法・注意書き・SDS等を確認のうえ、施工を開始してください。

⚠注意

- 施工中および施工後塗膜が硬化するまでは、他業者による汚損、事故の発生を防ぐために、工事関係者以外の立ち入りを禁止してください。立ち入り禁止の立て札を用意し、わかりやすい所に立ててください。
- 使用済み缶類、残材等は、許可を受けた産業廃棄物処理業者に処分を委託してください。
梱包紙・梱包ケースなどを焼却する場合は、都道府県条例に基づき処理してください。

●お願い

- 材料は使用前に攪拌機にて攪拌してください。
- 施工は5℃以上で行ってください。施工完了後、硬化・乾燥までに降雨雪にあわないようにしてください。
- 密閉室での施工時には換気・乾燥を良くするために、送風機を使用してください。高温状態では除湿器も併用してください。
- 暗い場所での施工は、照明器具等を使用してください。
- 水槽内部での水張りテストにあたっては、結露などが発生しない状態で7日(20℃)以上の養生を行ってください。
- 水槽として使用する場合、必要に応じて施工後に水張りによるアク抜きを行ってください。
- 雨水が滞留しやすい箇所に粉塵、泥、黄砂等が堆積し、乾燥収縮する事で生ずる表層クラック(マッドカール現象)が生じないように、適宜清掃を行ってください。
- 保護塗料は経年によりひび割れや減耗が生じます。これらの現象によりただちに防水層に支障を及ぼすものではありませんが、定期的な塗り替えを推奨致します。
- セメント製品に特有の現象である白華(エフロ)が発生する場合がありますが、品質に影響はありません。
- 防食材(エポキシ樹脂系)を一度に多量に混合すると材料温度が急激に上昇し、可使用時間が極端に短くなる場合があります。1回の材料混合は、施工環境、面積、施工能率、可使用時間等を考慮して小分けにして行ってください。夏場は攪拌前の材料の湿度が上がらないように日陰等の涼しい場所に置く等の処置を取ってください。
- カタログ内容は予告なく変更になる事があります。



イーテック YouTubeチャンネル



イーテック 製品カタログ



本パンフレットに記載されている情報およびデータは信頼し得る試験法に基づいて測定したものです。実際に使用する前に十分な試験を行い、ご満足いただける効果をご確認ください。なお、ご紹介の用途は、いかなる特許に対しても抵触しないことを保証するものではありません。本パンフレットは予告なしに変更になる場合があります。

本社・四日市工場（工場、研究所）

〒510-0875 三重県四日市市大治田1-6-16

東日本防水材料グループ

〒105-0021 東京都港区東新橋1-9-2 汐留住友ビル

西日本防水材料グループ

〒541-0046 大阪府大阪市中央区平野町2-5-8 平野町センチュリービル

お問い合わせ TEL.03-6218-3842

お問い合わせ TEL.050-6868-4885