



Vol.7

AEコート

ポリマーセメント系塗膜防水材



環境品質



JSRグループ
株式会社 **イーテック**

Environmental Quality

～毎日を爽やかな気持ちで過ごすために～

雨季も灼熱の夏も雪降る夜もある私たちの国、日本。心和ませる自然の移ろいも、建物にとっては厳しい環境です。特に建物は暮らしの中心。浸みる水や焦がす陽光は建物自体の劣化を早め、なにより不快なものです。建物の寿命を延ばし、毎日を爽やかな気分で過ごすためにも、問題が起こる前の防水が大切です。AEコートは特殊エマルジョンと無機水硬性粉体により、耐久性のある塗膜防水を形成し、防水性能を発揮します。建築用をはじめ土木用の防水材料として、多くの実績と信頼をいただいています。



私たちは「5つのE」を実行し、高い品質を維持しています。

■商品設計理念「5つのE」

私たちは「高い技術力と柔軟な発想」「頼もしい行動力と自在の応用力」といった強くしなやかな企業力で、より豊かな人間環境の基礎固めに取り組んでいます。特に商品設計では、Ecology(環境に優しく)、Easy-Handling(作業性の良い)、Economy(価値のある)、Excellence(優れた品質の)、Effort(社会に貢献する)という5つのEを理念とし、高性能、使いやすさ、社会・環境への配慮を満たす新製品を開発しています。私たちは挑戦を続けます。



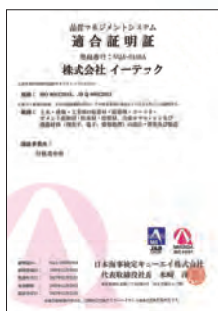
現在の環境問題にも配慮し、多くのユーザーから
安全性や優れた施工性を評価されている塗膜防水材「AEコート」



「ISO (国際標準規格)」を取得し、確かな信頼を得ています。

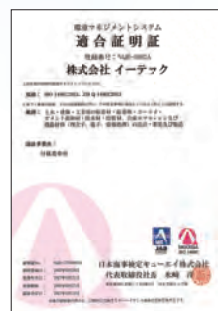
■ISO9001:2015

株式会社イーテック
全社



■ISO14001:2015

株式会社イーテック
四日市工場



※ISO14001にはイーテックのキーワードである「環境保全」に関する規格がふくまれています。

■ 施工適用例

防水工法	保護・仕上げ	地 上											地 下				
		※1 中規模な屋根	ベランダ	ベランダ(下階居室有)	開放廊下	開放廊下(下階居室有)	ひさし	サッシまわり	厨房	トイレ	O Aフロア	トレンチピット	一般水槽	飲料用水槽	地下外壁		
N 配合 (AE・90 配合)	AE-P20 (AE-90)	TS	骨入り塗料 (JLCトップFS)	-	○	-	○	-	○	○	-	-	△	△	-	-	-
		T	骨無し塗料 (JLCトップF)	-	-	-	-	-	○	○	-	-	△	△	-	-	-
			無し	-	-	-	-	-	-	○	-	-	○	○	-	-	-
	AE-P25	TS	骨入り塗料 (JLCトップFS)	-	○	○	○	-	○	-	-	-	-	-	-	-	-
		T	骨無し塗料 (JLCトップF)	-	-	-	-	-	○	-	-	-	-	-	-	-	-
			無し	-	-	-	-	-	-	-	-	-	-	-	-	-	-
	AE-P30	TS	骨入り塗料 (JLCトップFS)	○	○	○	○	○	-	-	-	-	-	-	-	-	-
		T	骨無し塗料 (JLCトップF)	○	-	-	-	-	-	-	-	-	-	-	-	-	-
			保護モルタル	-	-	-	-	-	-	-	○	○	-	-	-	-	-
		無し	-	-	-	-	○	-	-	-	-	-	-	-	-	-	
S 配合	AE-P22	E2	エポキシ塗料 (ETトップ)	-	-	-	-	-	-	-	-	-	-	△	○	-	
		K1	ポリマーセメントモルタル (AEコート保護配合)	-	-	-	-	-	-	-	-	-	-	△	-	○	
		無し	-	-	-	-	-	-	-	-	-	-	○	△	-		

○：通常用いられる △：適用であるが一般的でない -：一般に用いられない
 ※必ずしも上表の通りに対応できない場合もあります。また、用いられない工法であっても、条件付きで施工できるケースもあります。
 ※1：中規模な屋根とは300㎡以下の屋根を言います。

標準仕様

仕様 No.	1	2	3	4	平均膜厚(mm)	指針(案) [*]
AE-10	JLCプライマー A	AEコートN配合	—	—	0.5	—
	0.2kg/m ²	1.0kg/m ²	—	—		
AE-P20	JLCプライマー A	AEコートN配合	AEコートN配合	—	0.8	PA-1
	0.2kg/m ²	0.8kg/m ²	0.8kg/m ²	—		
AE-P25	JLCプライマー A	AEコートN配合/メンブロンクロス	AEコートN配合	—	1.1	PA-2
	0.2kg/m ²	1.2kg/1.05m ² /m ²	1.0kg/m ²	—		
AE-P30	JLCプライマー A	AEコートN配合/メンブロンクロス	AEコートN配合	AEコートN配合	1.6	PA-3
	0.2kg/m ²	1.2kg/1.05m ² /m ²	1.0kg/m ²	1.0kg/m ²		
AE-P22	JLCプライマー A	AEコートS配合	AEコートS配合	—	1.1	PB-1
	0.2kg/m ²	1.2kg/m ²	1.2kg/m ²	—		
AE-90	JLCプライマー A	AE-90配合	AE-90配合	—	0.9	—
	0.15kg/m ²	1.0kg/m ²	1.0kg/m ²	—		

※日本建築学会 ポリマーセメント系塗膜防水工事施工指針(案)の防水層の種類。

- ・下地処理は別途となります。
- ・立上り部施工で塗布量が不足する場合は規定量になるよう再度塗布ください。

●適用プライマー

プライマーの種類	配合(重量比)	適用下地	標準使用量
JLCプライマー A	原液	コンクリート、モルタル	0.2kg/m ²
水性エポプライマー	主剤：硬化剤 1kg：1kg	ステンレス、PCなど	0.15kg/m ²
水性エポプライマー ペースト	主剤：硬化剤：AEコートB 1kg：1kg：1kg	アルミ、鉄部など	0.5kg/m ²

・その他の下地については、メーカーへご相談ください。

・非吸水下地面は、プライマー塗布前に、目粗しを実施してください。

・N配合の場合のみ、JLCプライマー Aの代わりに、AEコートAを水(上水)希釈(AEコートA：水=1kg：2kg)して使用する場合があります。

材料標準配合

●N配合(AE-90配合)

使用材料	固形分	配合比	全固形分	硬化塗膜比重
AEコートA (AG)	49%	18kg缶	74.5%	1.5
AEコートB	—	18kg袋		

・AE-90配合は、AEコートAがAEコートAGに替わります。

●S配合

使用材料	固形分	配合比	全固形分	硬化塗膜比重
AEコートSG	49%	18kg缶	78.1%	1.6
AEコートSB	—	24kg袋		

●塗膜の色調



※印刷物のため現物と多少異なる場合があります。

●トップコートの色調

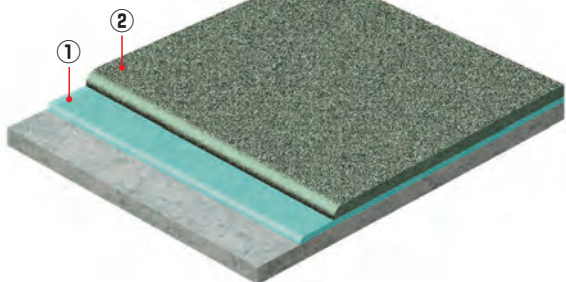


※印刷物のため現物と多少異なる場合があります。

工法図例

AEコートN配合

●AE-10仕様



【仕様】

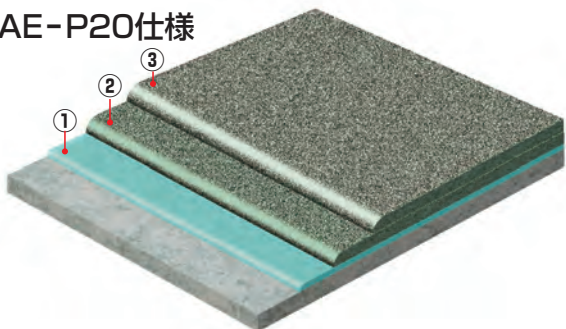
①	JLCプライマー-A	0.2kg/m ²
②	AEコートN配合	1.0kg/m ²

※トップコート別途

【適用】

- サッシ廻り
- 木コン 他

●AE-P20仕様



【仕様】

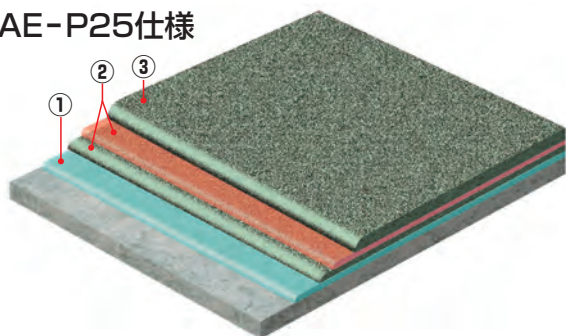
①	JLCプライマー-A	0.2kg/m ²
②	AEコートN配合	0.8kg/m ²
③	AEコートN配合	0.8kg/m ²

※トップコート別途

【適用】

- ベランダ
- 開放廊下
- OAフロア
- トレンチピット
- サッシ廻り
- ひさし
- 急勾配屋根
(トップコート仕様のみ) 他

●AE-P25仕様



【仕様】

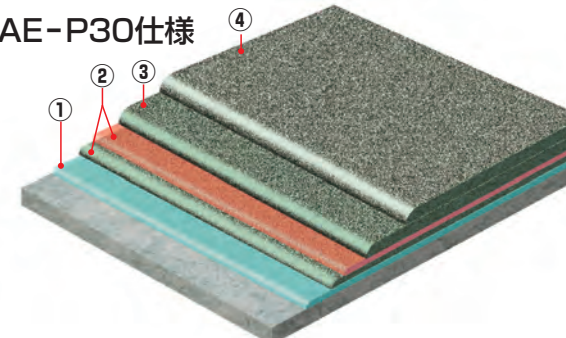
①	JLCプライマー-A	0.2kg/m ²
②	AEコートN配合	1.2kg/m ²
	メンブロンクロス	1.05m ² /m ²
③	AEコートN配合	1.0kg/m ²

※トップコート別途

【適用】

- ベランダ
(下階居室有) 他
- 開放廊下

●AE-P30仕様



【仕様】

①	JLCプライマー-A	0.2kg/m ²
②	AEコートN配合	1.2kg/m ²
	メンブロンクロス	1.05m ² /m ²
③	AEコートN配合	1.0kg/m ²
④	AEコートN配合	1.0kg/m ²

※トップコート別途

【適用】

- 開放廊下
(下階居室有)
- 室内防水
- 屋根 他

※ **トップコート**
(AEコートN配合用)
屋根等はトップコート必須

●JLCトップFシルバーグレー・グリーン

1回目	JLCトップF	0.25kg/m ²
2回目	JLCトップF	0.25kg/m ²

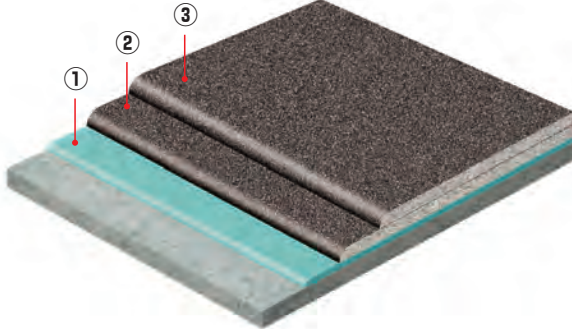
●JLCトップFSシルバーグレー・グリーン

1回目	JLCトップFS	0.4kg/m ²
2回目	JLCトップFS	0.4kg/m ²

●JLCトップFSパールグレー・ライトグリーン(遮熱色タイプ)もごさいます。

AEコートS配合

●AE-P22仕様



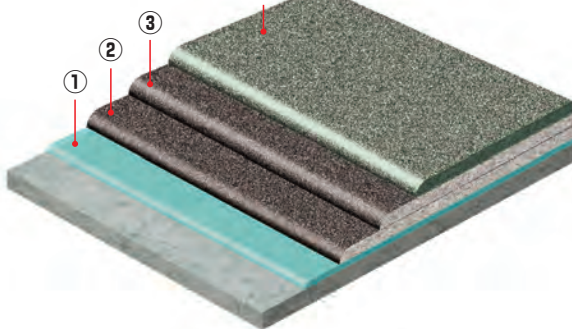
[仕様]

①	JLCプライマー-A	0.2kg/m ²
②	AEコートS配合	1.2kg/m ²
③	AEコートS配合	1.2kg/m ²

[適用]

- 一般水槽
- 地下外壁 他

●AE-P22K1仕様



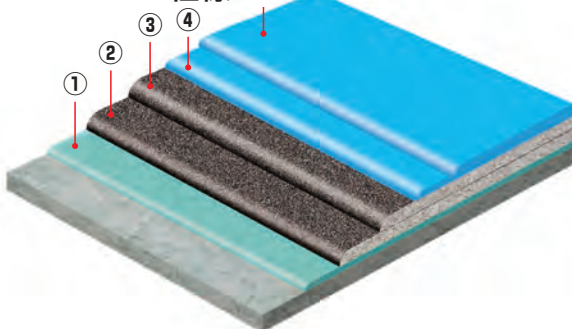
[仕様]

①	JLCプライマー-A	0.2kg/m ²
②	AEコートS配合	1.2kg/m ²
③	AEコートS配合	1.2kg/m ²
④	AEコート保護配合	1.5kg/m ²

[適用]

- 一般水槽 (保護仕様)
- 地下外壁 他

●AE-P22E2仕様



[仕様]

①	JLCプライマー-A	0.2kg/m ²
②	AEコートS配合	1.2kg/m ²
③	AEコートS配合	1.2kg/m ²
④	ETトップ	0.2kg/m ²
⑤	ETトップ	0.2kg/m ²

[適用]

- JWWA K143 適合仕様

※AEコート保護配合
(AEコートSG18kg+ AEコートSB30kgで
攪拌混合する。)

●K1

1回目	A Eコート保護配合	1.5kg/m ²
-----	------------	----------------------

※ETトップ
(AEコート保護塗料)

●E2

1回目	ETトップ	0.2kg/m ²
2回目	ETトップ	0.2kg/m ²

■ 施工手順例

作業をされる前に必ず巻末の注意事項をご確認ください。

ベランダ施工 AE-P20仕様

1. プライマーの塗布



- コンクリート等の吸水下地にはJLCプライマーA、非吸水下地には水性エポプライマーを使用する。

2. 材料混合



- AEコートAにAEコートBを添加し、攪拌混合する。攪拌機は1,300rpm以上の高速攪拌機を使用し、均一に約1～2分間混合する。

水槽施工 AE-P22仕様

1. プライマーの塗布



- コンクリート等の吸水下地にはJLCプライマーA、非吸水下地には水性エポプライマーを使用する。

2. 材料混合



- AEコートSGにAEコートSBを添加し、攪拌混合する。攪拌機は1,300rpm以上の高速攪拌機を使用し、均一に約1～2分間混合する。

3.補強処理



- ドレン廻り、出隅、入隅等は、AEコートを補強塗り、またはメンブロンクロスにて処理する。

4.AEコート塗布(2回塗り)



- 1回目AEコートをコテ、ハケ等にて塗布する。
- 1回目のAEコート乾燥後、2回目のAEコートを塗布する。

〈別途〉トップコート塗布



- トップコートは塗りムラをさけるため、必ず2回塗りをする。

3.補強処理



- 打継、木コン、出隅入隅などは、AEコートを補強塗り、またはメンブロンクロスにて処理する。

4.AEコート塗布(2回塗り)










- コテ、ハケによる手塗り、または吹付機による吹付ができます。吹付後は材料押えをハケ又はコテにて行ってください。

* AEコート塗布時: 入隅部に材料溜りがある場合、ひび割れが生じる可能性がありますので硬化前に刷毛などで平滑に仕上げてください。
 * 密閉された屋内では、換気・乾燥が悪いので、送風機にて換気また除湿機で乾燥を行なってください。

■材料一覧

	[商品写真]	[一般性状]	[荷 姿]	[用 途]
N 配 合	AEコートA 	< アクリル主剤 屋外・屋内用タイプ > 主成分：特殊アクリルエマルジョン 固形分：49% 粘 度：4,000mPa・s 比 重：1.0 P H：4.5 外 観：乳白色液体	18kg / 缶	・ AEコートN配合主剤 (硬化後の色調：黒灰色) 屋外・屋内用タイプの 主剤です。 ※使用前に主剤のみを事 前に攪拌して下さい。
	AEコートAG 	< アクリル主剤 屋外・屋内用(グレー)タイプ > 主成分：特殊アクリルエマルジョン 固形分：49% 粘 度：3,000mPa・s 比 重：1.0 P H：4.3 外 観：乳白色液体	18kg / 缶	・ AEコートN配合主剤 (硬化後の色調：グレー色) 屋外・屋内用タイプの 主剤です。 ※仕上げの色むらを避ける 為、使用前に攪拌機にて 攪拌して下さい。
	AEコートB 	< 無機水硬性粉体 屋外・屋内用タイプ > 主成分：骨材入り特殊セメント 外 観：茶褐色粉体	18kg / 袋	・ AEコートN配合硬化剤 屋外・屋内用タイプの 硬化剤です。
S 配 合	AEコートSG 	< アクリル主剤 水槽類・地下用タイプ > 主成分：特殊アクリルエマルジョン 固形分：49% 粘 度：800mPa・s 比 重：1.0 P H：4.0 外 観：乳白色液体	18kg / 缶	・ AEコートS配合主剤 (硬化後の色調：黒灰色) 水槽類・地下用タイプの 主剤です。 ※使用前に主剤のみを事前 に攪拌して下さい。
	AEコートSB 	< 無機水硬性粉体 水槽類・地下用タイプ > 主成分：骨材入り特殊セメント 外 観：茶褐色粉体	24kg / 袋	・ AEコートS配合硬化剤 水槽類・地下用タイプ の硬化剤です。

	[商品写真]	[一般性状]	[荷姿]	[用途]
プライマー	JLCプライマー A 	< アクリルエマルション > 外 観：乳白色液体	18kg / 缶	・ 吸水下地用プライマー
	水性エポプライマー 	< 乳化型 特殊エポキシ樹脂エマルション > 外 観：主 剤 乳白色液体 硬化剤 黄褐色液体	8kg / セット (主剤4kg 硬化剤4kg)	・ 非吸水下地用 プライマー
トップコート	JLCトップ 	< アクリルエマルション塗料 > 標準色：シルバーグレー/ グリーン(受注生産)	15kg / 缶	・ 防水層カラー仕上げ用 ※仕上げの色むらを避ける 為、使用前に攪拌機にて 攪拌して下さい。
	JLCトップFS 	< アクリルエマルション塗料 (骨材入り) > 標準色：シルバーグレー/ グリーン(受注生産)	18kg / 缶	・ 防水層カラー仕上げ用 (ノンスリップタイプ) ※仕上げの色むらを避ける 為、使用前に攪拌機にて 攪拌して下さい。
	ETトップ 	< エポキシ樹脂塗料 > 標準色：ブルー 特殊色：グレー(受注生産)	25kg / セット (主剤20kg 硬化剤5kg)	・ エポキシカラー仕上げ用
副資材	メンブロンクロス 	< 防水層補強クロス 合成繊維メッシュ >	1m×50m / 巻 (3kg) 200mm×50m ×5巻 / 袋	塗膜防水材と一体化することにより強靱な防水層を形成すると共に施工時の膜厚の均一化を図ります。
	JLCトナーホワイト 	< 白色顔料 >	2kg×4缶 / 箱	エマルション系顔料 AEコートAG色を白っぽく することができます。

*ETトップは施工後に色調が黄色く変化する場合がありますが、材料特性によるものであり性能に影響はありません。

塗膜性能試験

●塗膜防水材品質

試験項目	AEコート			規格値*				
	N配合	S配合	クロス入りN配合	N配合(Aタイプ)	S配合(Bタイプ)	補強布入りタイプ		
引張強さ (N/mm ²)	1.7	1.8		0.6以上	1.0以上			
破断時の伸び率 (%)	128	68		100以上	30以上			
ゼロスパン テンション 伸び量 (mm)	標準	3.6	2.4	3.6	2.0以上	1.0以上	3.0以上	
	劣化 処理後	加熱処理	3.9	—	2.7	1.5以上	—	2.0以上
		アルカリ処理	3.6	2.6	3.9	1.5以上	1.0以上	2.0以上
付着強さ (N/mm ²)	標準	1.2	1.6	1.4	0.5以上	0.7以上	0.5以上	
	湿潤下地	1.0	1.3		0.5以上	0.7以上		
	劣化 処理後	加熱処理	1.3	1.8		0.5以上	—	
		アルカリ処理	1.2	1.7		0.5以上	0.7以上	
	浸水処理	1.2	1.5		0.5以上	0.7以上		
透水性	0.1g 透水なし	0.1g 透水なし		透水量0.5g以下 かつ、 漏水がないこと	透水量0.5g以下 かつ、 漏水がないこと			

※AタイプはN配合、BタイプはS配合、補強布入りタイプはクロス入りN配合です。

※試験方法：日本建築学会 ポリマーセメント系塗膜防水工事施工指針(案) 参考資料ポリマーセメント系塗膜防水材の品質試験方法に準ずる。

※上記性状及び特性は代表値で、記載値を保証するものではありません。

●揮発性有機化合物 (VOC) 放散量測定 (N配合)

揮発性有機化合物	放散速度 (μg/m ² ・h)	室内濃度 (μg/m ³)	
	AEコート測定値	AEコート換算値	指針値
ホルムアルデヒド	測定限界 (5) 未満	不検出 (4未満)	100
アセトアルデヒド	測定限界 (5) 未満	不検出 (4未満)	48
トルエン	10	8	260
エチルベンゼン	35	28	3,800
キシレン	測定限界 (15) 未満	不検出 (12未満)	200
スチレン	測定限界 (5) 未満	不検出 (4未満)	220
パラジクロロベンゼン	測定限界 (5) 未満	不検出 (4未満)	240
クロロピリホス	測定限界 (0.1) 未満	不検出 (0.08未満)	1 (小児0.1)
フタル酸ジ-n-ブチル (DBP)	測定限界 (1) 未満	不検出 (0.8未満)	17
テトラデカン	測定限界 (10) 未満	不検出 (8未満)	330
フタル酸ジ-2-エチルヘキシル (DEHP)	測定限界 (5) 未満	不検出 (4未満)	100
ダイアジノン	測定限界 (0.1) 未満	不検出 (0.08未満)	0.29
フェノブカルブ	測定限界 (2) 未満	不検出 (1.6未満)	33

※試験法：JIS A1901小型チャンバー法

※試験機関：財団法人 化学物質評価研究機構

※塗膜作成し、7日養生後に測定

●ホルムアルデヒド放散等級 (日本建築仕上材工業会登録)

商品名	登録番号	ホルムアルデヒド放散等級区分
AEコート N配合	0607021	F☆☆☆☆
AEコート S配合	0607022	F☆☆☆☆
JLCプライマー A	1810007	F☆☆☆☆

※F☆☆☆☆は、ホルムアルデヒド放散等級を示しております。

●可使用時間・標準乾燥時間 (目安) ※1

商品名	可使用時間	標準乾燥時間※2
JLCプライマー A	—	1時間
AEコート N配合	6時間	6時間
AEコート S配合	3時間	6時間

※1 試験環境23±2℃×50±10% RH (標準状態 室内)、JLCプライマーAは塗布量0.2kg/m²、AEコートは塗布量1.4kg/m²

※2 次工程に移るための目安を表したものであり、開放時間とは異なります。また、防水性能を発揮する時間を表すものではありません。



塗膜の水質試験 (AE-P22仕様)

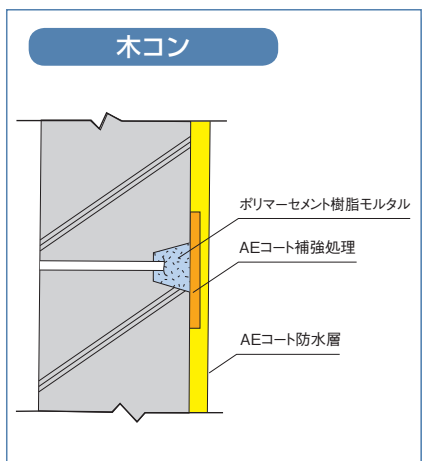
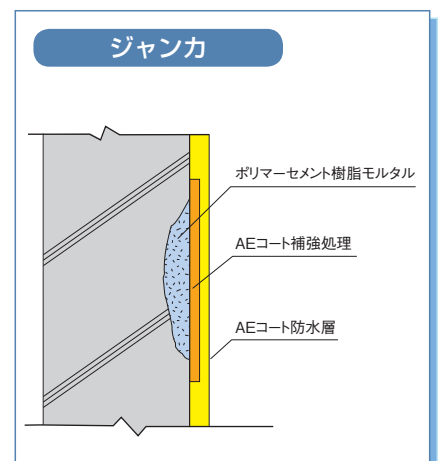
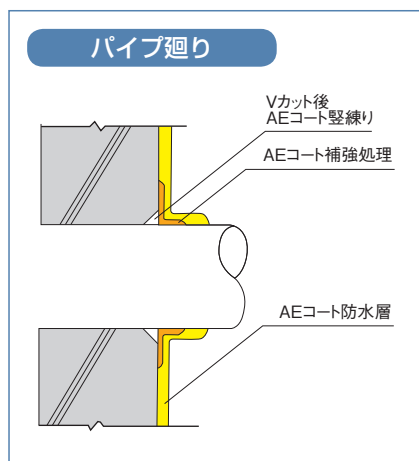
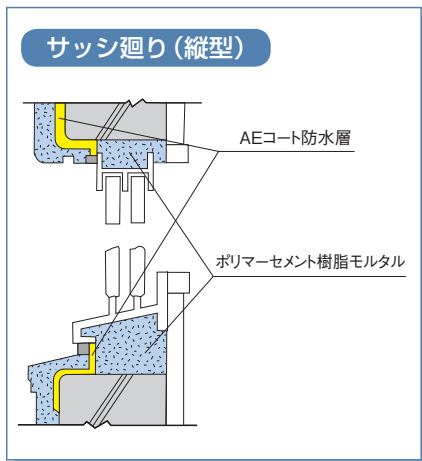
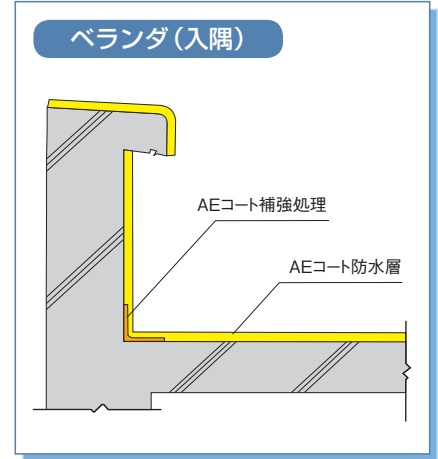
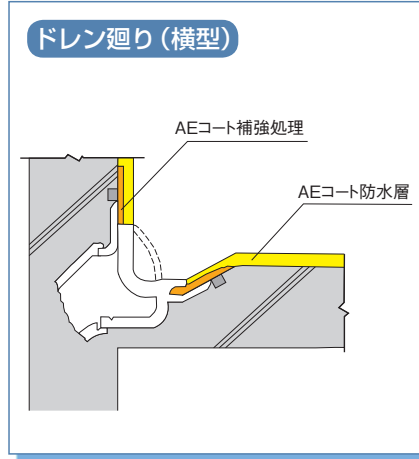
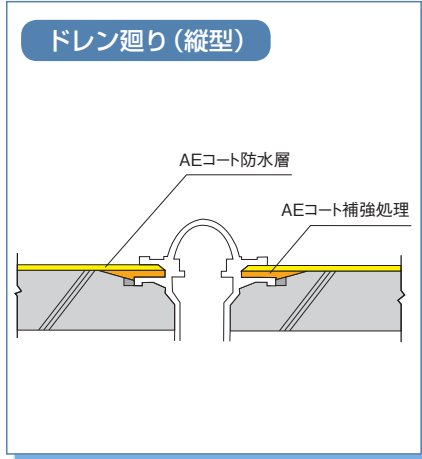
事 項	単 位	分析結果	基 準
カドミウム及びその化合物	mg/l	0.0001未満	0.0003以下
水銀及びその化合物	mg/l	0.00005未満	0.00005以下
セレン及びその化合物	mg/l	0.001未満	0.001以下
鉛及びその化合物	mg/l	0.001未満	0.001以下
ヒ素及びその化合物	mg/l	0.001未満	0.001以下
六価クロム化合物	mg/l	0.005未満	0.005以下
亜硝酸態窒素	mg/l	0.001未満	0.004以下
シアン化物イオン及び塩化シアン	mg/l	0.001未満	0.001以下
硝酸態窒素及び亜硝酸態窒素	mg/l	0.02未満	1.0以下
フッ素及びその化合物	mg/l	0.08未満	0.08以下
ホウ素及びその化合物	mg/l	0.01未満	0.1以下
四塩化炭素	mg/l	0.0002未満	0.0002以下
1,4-ジオキサン	mg/l	0.005未満	0.005以下
1,2-ジクロロエタン	mg/l	0.0004未満	0.0004以下
シス-1,2-ジクロロエチレン及びトランス-1,2-ジクロロエチレン	mg/l	0.004未満	0.004以下
ジクロロメタン	mg/l	0.002未満	0.002以下
テトラクロロエチレン	mg/l	0.0005未満	0.001以下
トリクロロエチレン	mg/l	0.001未満	0.001以下
ベンゼン	mg/l	0.001未満	0.001以下
ホルムアルデヒド	mg/l	0.008未満	0.008以下
亜鉛及びその化合物	mg/l	0.01未満	0.1以下
アルミニウム及びその化合物	mg/l	0.02未満	0.02以下
鉄及びその化合物	mg/l	0.03未満	0.03以下
銅及びその化合物	mg/l	0.01未満	0.1以下
ナトリウム及びその化合物	mg/l	20未満	20以下
マンガン及びその化合物	mg/l	0.005未満	0.005以下
塩化物イオン	mg/l	0.5未満	20以下
蒸発残留物	mg/l	25未満	50以下
陰イオン界面活性剤	mg/l	0.02未満	0.02以下
非イオン界面活性剤	mg/l	0.005未満	0.005以下
フェノール類	mg/l	0.0005未満	0.0005以下
有機物 (全有機炭素 (TOC) の量)	mg/l	0.3未満	0.5以下
味	—	異常なし	異常でないこと
臭気	—	異常なし	異常でないこと
色度	度	0.5未満	0.5以下
濁度	度	0.2未満	0.2以下
エピクロロヒドリン	mg/l	0.01未満	0.01以下
アミン類	mg/l	0.01未満	0.01以下
2,4-トルエンジアミン	mg/l	0.002未満	0.002以下
2,6-トルエンジアミン	mg/l	0.001未満	0.001以下
酢酸ビニル	mg/l	0.01未満	0.01以下
スチレン	mg/l	0.002未満	0.002以下
1,2-ブタジエン	mg/l	0.001未満	0.001以下
1,3-ブタジエン	mg/l	0.001未満	0.001以下
N,N-ジメチルアニリン	mg/l	0.01未満	0.01以下
評価の結果			適 合

試験機関：一般財団法人・関西環境管理技術センター

試験方法：平成12年厚生省告示第45号 資機材等の材質に関する試験 (最終改正 平成24年厚生労働省告示第65号)



■各部納まり図例(必要に応じて補強処理を行ってください。)



●施工用具

			
自在刷毛	ローラー刷毛	ゴムベラ	コテ
			
左官刷毛	コードリール	40リットル ポリバケツ	1,300rpm以上 携帯用攪拌機

施工例



①銀座シックス ②石川県庁 (写真提供：岡田写真事務所)
③大名古屋ビルヂング

□保管・運搬上の注意点

⚠️ 注意

- AEコートで使用する主剤・硬化剤及び副資材は重量物ですので、荷扱いには十分にご注意ください。
落下や乱暴な取扱いは、缶・袋体等の傷つきだけでなく、傷害や器物破損などの事故を招く場合があります。
- ETトップ硬化剤は危険物第4類第3石油類に該当します。
保管にあたっては消防法の指定数量(第4類第3石油類：2000L)が規定されておりますが、各市町村により条例が異なりますのでご確認ください。

● お願い

- 液体製品は、凍結させないように注意し、5～40℃で直射日光の当たらない室内に保管してください。
開缶後の使用残は密封した状態で保管してください。施工現場でやむを得ず野積みする場合には、必ずシートを掛けてください。
- メンブロンクロスおよび、AEコートB・SBの粉体は、雨、水に濡れない室内に保管してください。
やむを得ず屋外に保管する場合は、防水シート等で完全に覆って、水に濡れないように注意してください。

□施工上の注意点

- 施工の前にカタログ・SDS・施工要領書を必ずご一読ください。缶、梱包ケース、袋に記載されている品名・色名・ロット・数量・使用方法・注意書き・SDS等を確認のうえ、施工を開始してください。

⚠️ 注意

- 施工中および施工後塗膜が硬化するまでは、他業者による汚損、事故の発生を防ぐために、工事関係者以外の立ち入りを禁止してください。立ち入り禁止の立て札を用意し、わかりやすい所に立ててください。
- 使用済み缶類、残材等は、許可を受けた産業廃棄物処理業者に処分を委託してください。
梱包紙・梱包ケースなどを焼却する場合は、都道府県条例に基づき処理してください。

● お願い

- 材料は使用前に攪拌機にて攪拌してください。
- 施工は5℃以上で行ってください。施工完了後、硬化・乾燥までに降雨雪にあわないようにしてください。
- 密閉室での施工時には換気・乾燥を良くするために、送風機を使用してください。高温状態では除湿器も併用してください。
- 暗い場所での施工は、照明器具等を使用してください。
- 水槽内部での水張りテストにあたっては、結露などが発生しない状況で7日(20℃)以上の養生を行ってください。
- 雨水が滞留しやすい箇所に粉塵、泥、黄砂等が堆積し、乾燥収縮する事で生ずる表層クラック(マッドカーン現象)が生じないように、適宜清掃を行ってください。
- 保護塗料は経年によりひび割れや減耗が生じます。これらの現象によりただちに防水層に支障を及ぼすものではありませんが、定期的な塗り替えを推奨致します。
- セメント製品に特有の現象である白華(エフロ)が発生する場合がありますが、品質に影響はありません。
- カタログ内容は予告なく変更になる事があります。

www.etec.jsr.co.jp



本パンフレットに記載されている情報およびデータは信頼し得る試験法に基づいて測定したものです。実際に使用する前に十分な試験を行い、ご満足できる効果をご確認ください。なお、ご紹介の用途は、いかなる特許に対しても抵触しないことを保証するものではありません。

本社・四日市工場（工場、研究所）

〒510-0875 三重県四日市市大治田 1-6-16

東日本防水材料部

〒105-0021 東京都港区東新橋 1-9-2 汐留住友ビル

お問い合わせ TEL.03-6218-3842

西日本防水材料部

〒541-0051 大阪府大阪市中央区備後町 4-1-3 御堂筋三井ビルディング

お問い合わせ TEL.06-6223-0607